

## Pflegemaschine

Zur effizienten Reinigung von Schmutz und feinem Staub, auch bei Feuchtigkeit.

Die TERRA CLEAN 160 ist eine völlig neuartige Pflegemaschine zur intensiven Reinigung verfüllter Kunstrasenflächen bis zu einer Arbeitstiefe von 1,5 cm. Neben der zuverlässigen Aufnahme von Schmutz reinigen drei integrierte Zyklonfiltereinheiten die Prozessluft von feinen Staubanteilen bis zu einer Korngröße von 10 µm. Diese Zyklonfilter haben den Vorteil, dass sie sich im Gegensatz zu bisher benutzten Papier- oder Textilfiltern nicht zusetzen können. Die Reinigungsleistung bleibt somit konstant. Dank dieser Innovation kann die TERRA CLEAN 160 selbst bei taunassen Bedingungen eingesetzt werden.

Die Aufnahme des Schmutzes erfolgt über eine aus vier Bürstenleisten bestehende zapfwellengetriebene Spezialkehrbürste, welche den Schmutz und das oberflächige Verfüllmaterial auf das mit Federelementen gelagerte aus zwei austauschbaren Siebstufen bestehende Mehrfach-Rüttelsieb transportiert. Durch den Siebvorgang wird der Schmutz vom wieder verwendbaren Verfüllmaterial getrennt und in zwei Korbeinheiten mit je ca. 50 l Volumen separat gesammelt. Zusätzlich zur Bürstenaufnahme erzeugt ein extrem ruhig laufender Walzenlüfter Unterdruck, um das Verfüllmaterial zusammen mit dem Schmutz in die Maschine zu saugen. Das Gebläse, das den hier für nötigen Luftstrom erzeugt, saugt diese Staubbestandteile anschließend durch die Siebeinheit hindurch und in den Zyklonfilter, welcher dadurch in Rotation versetzt wird. Die feinen Schmutzpartikel und Stäube werden durch die Rotation nach außen gedrückt, wo sie an der Zyklonaußenwand nach unten gleiten und in den Staubauffangbehälter fallen. Die saubere Luft wird in der Mitte des Zyklons über einen Abluftkanal nach außen geleitet. Das restliche Aufnahmegut wird zunächst auf ein erstes, grobes Sieb abgelegt. Dieses fängt Laub und ähnlich großen Schmutz auf. Das nächste Sieb ist so fein, dass gerade noch das Granulat hindurch fallen und dem Kunstrasen für direkt wieder zugeführt werden kann. Die Siebe sind so ausgerichtet, dass der durch die Kehrwalze erzeugte Luftstrom darüber gleitet.

Die TERRA CLEAN 160 ist wahlweise mit Heck-Dreipunkt und Zapfwellenantrieb für den Anbau an Zugfahrzeuge Kat. I oder gezogen mit elektrischer Aushebung und Verbrennungsmotor erhältlich (TERRA CLEAN 160 M).



## Maintenance machine

For efficiently cleaning dirt and fine dust, even in moist conditions.

The TERRA CLEAN 160 is a completely novel maintenance machine for the intensive cleaning of filled artificial turf surfaces up to a working depth of 1.5 cm. Apart from the reliable collection of debris, three integrated cyclone filter units clean the process air of fine dust components up to a particle size of 10 µm. In contrast to previously used paper or textile filters, these cyclone filters have the advantage of not being able to become clogged. The cleaning performance thereby remains constant. Thanks to this innovation, the TERRA CLEAN 160 can also be employed under conditions of dew moisture.

The debris is collected with a special sweeping brush driven by the power take-off shaft and composed of four brush rails which transport the debris and surface filling material onto the multiple riddle screen supported by spring elements and consisting of two interchangeable sieving levels. The sieving procedure separates the debris from reusable filling material and collects them separately into two basket units of approx. 50 l volume each. In addition to the brush take-up, an extremely quiet drum ventilator creates a vacuum in order to suck the filling material along with the debris into the machine. The blower, which creates the necessary air stream, subsequently sucks these dust components through the sieving unit and into the cyclone filter, which is thereby put into rotation. The fine dirt particles and dusts are pressed outwards by the rotation, where they glide downwards along the cyclone outer wall and fall into the dust collecting container. In the middle of the cyclone, the clean air is conducted outwards with an exhaust air duct. The rest of the collected material is at first passed onto an initial coarse sieve, which catches foliage and similar large pieces of debris. The next sieve is so fine that only the granulate falls through and can again be directly resupplied to the artificial turf surface. The sieves are oriented in such a way that the air stream generated by the cylindrical cleaning brush glides over them.

The TERRA CLEAN 160 is alternatively available with a rear 3-point and power take-off shaft drive for towing vehicles of Cat. I or drawn with electrical lifter and internal combustion engine (TERRA CLEAN 160 M).



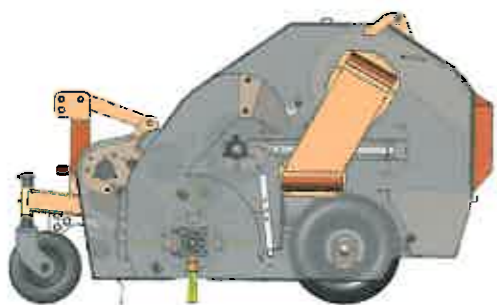
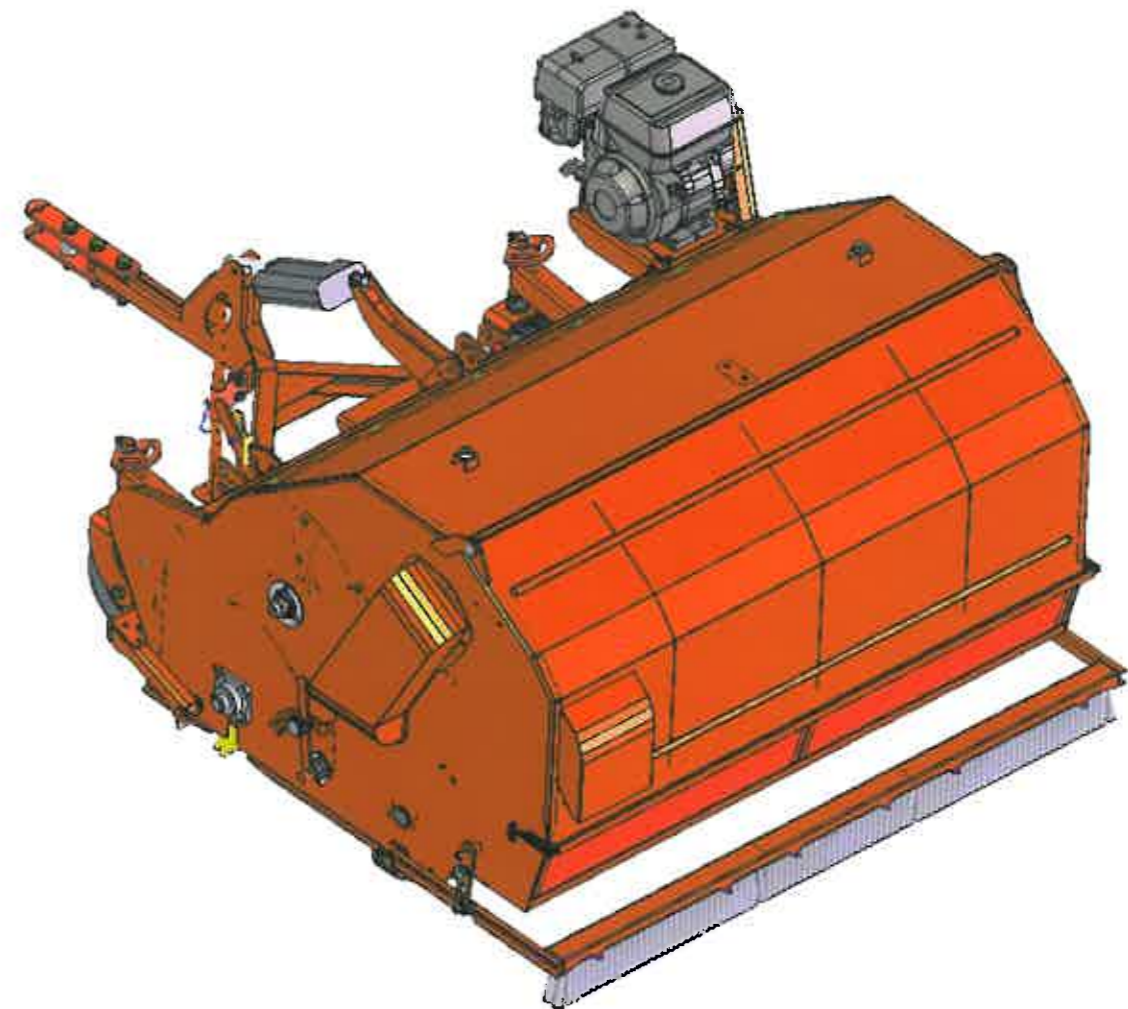
## Machine d'entretien

Pour l'élimination efficace des débris et poussières fines, également en conditions humides.

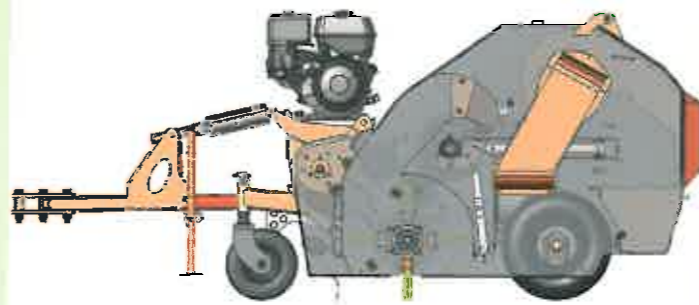
Entièrement nouvelle, la TERRA CLEAN 160 est une machine d'entretien conçue pour le nettoyage intensif des pelouses synthétiques balastées jusqu'à une profondeur de travail de 1,5 cm. Outre le ramassage fiable des débris, 3 unités de filtration cyclonique intégrées épurent l'air chargé de poussières fines jusqu'à une taille granulométrique de 10 µm. Ces filtres cycloniques ont l'avantage de ne pas s'encrasser contrairement aux filtres papier ou textile utilisés jusqu'à présent. La performance de nettoyage demeure ainsi constante. Grâce à cette innovation, la TERRA CLEAN 160 peut être mise en œuvre même en présence de rosée ou d'humidité.

Les débris sont ramassés par un balai-brosse spécifique entraîné par p.d.f. et constitué de 4 supports de brosse et sont véhiculés tout comme le ballast superficiel sur un multicrible monté sur des éléments à ressort et doté de 2 étages de criblage interchangeable. Le criblage sépare les débris du ballast réutilisable et les recueille séparément dans 2 conteneurs d'une capacité de 50 l env. chacun. Parallèlement au ramassage par le balai-brosse, un aérateur à cylindre extrêmement silencieux génère un vide permettant d'aspirer le ballast avec les débris dans la machine. Ensuite, la turbine produisant le flux d'air nécessaire aspire ces matières poussiéreuses au travers du crible dans le filtre cyclonique qui se met alors à tourner. Avec la rotation, les particules et poussières fines sont déportées vers l'extérieur, glissent le long de la paroi extérieure du cyclone vers le bas et tombent dans le bac de ramassage de poussières. Au cœur du cyclone, l'air épuré est dirigé vers l'extérieur à travers un canal d'aération. Le restant des matériaux ramassés est d'abord déposé sur un premier crible grossier qui recueille feuillages et autres débris de taille similaire. Le second crible est si fin qu'il laisse échapper tout juste les granulats qui sont reconduits directement dans les fibres du gazon synthétique. Les cribles sont orientés de telle manière que le flux d'air produit par le balai passe par-dessus.

La TERRA CLEAN 160 est livrable équipée au choix d'un 3-points AR et d'un entraînement par p.d.f. pour l'attelage aux tracteurs cat. I ou traîné avec relevage électrique et moteur à combustion (TERRA CLEAN 160 M).



TERRA CLEAN 160



TERRA CLEAN 160 M

### TECHNISCHE DATEN | TECHNICAL DATA | DONNÉES TECHNIQUES

<b>Arbeitsbreite in cm ca.:</b> Working width in cm approx.: Largeur de travail en cm env. :	160	<b>Anbau:</b> Mounting:   Attelage :	Heck-Dreipunkt oder gezogen mit elektrischer Aushebung   Rear 3-point Cat. I or drawn with electrical lifter   3-points AR Cat. I ou traîné avec relevage électrique
<b>Außenbreite in cm ca.:</b> Outside width in cm approx.: Largeur extérieure en cm env. :	185	<b>Antrieb:</b> Power unit:   Entraînement :	Zapfwellenantrieb 540 U/min oder Verbrennungsmotor   power take-off shaft drive 540 U/min or internal combustion engine   par p.d.f. 540 t/min ou moteur à combustion
<b>Behältervolumen in Liter ca.:</b> Container capacity in l approx.: Capacité du bac en l env. :	2x50	<b>Arbeitsgeschwindigkeit:</b> Working speed:   Vitesse d'avancement :	3 - 6 km/h

Beschreibungen und Abbildungen unverbindlich. Änderungen in Konstruktion und Ausführung vorbehalten.  
Descriptions and illustrations are not binding. Changes in design and execution are possible.  
Descriptions et illustrations sans engagement. Sous réserve de modifications techniques.

**Lösungen, so vielfältig wie die Jahreszeiten.**

Ob Frühling, Sommer, Herbst oder Winter – ob professionelle Rasen- und Golfplatzpflege, Schmutz-  
 beseitigung oder Winterdienst: Auf die Maschinen der Wiedenmann GmbH ist zu jeder Jahreszeit Verlass.  
 Als einer der weltweit führenden Hersteller hochwertiger Anbaugeräte für Kompakttraktoren und leichte  
 Nutzfahrzeuge bieten wir bedarfsgerechte Lösungen für Rasenregeneration, zur Aufnahme und Beseitigung  
 von Gras und Laub, Mähgeräte und Rasenkehrmaschinen sowie Schnee- und Schmutzkehrmaschinen,  
 Schneeräumschilder und Winterstreuanlagen.  
 Mit über 210 Mitarbeitern setzen wir regelmäßig neue Maßstäbe hinsichtlich innovativer Technologie-  
 lösungen und kompromissloser Qualität.

**Solutions as different as the seasons.**

Whether spring, summer, autumn or winter – whether professional turf and golf course maintenance, dirt  
 cleaning, or winter service: you can rely on machines from Wiedenmann GmbH in every season.  
 As one of the world-wide leading manufacturers of high-quality accessory equipment for compact tractors  
 and light municipal vehicles, we offer demand-driven solutions for turf regeneration, take-up and removal of  
 grass and foliage, mowing and turf sweeping, as well as snow and dirt sweepers, snow-rake blades and  
 winter gritting equipment.  
 Our workforce of 210 has regularly set new standards with regard to innovative technological solutions and  
 uncompromising quality.

**Des solutions aussi diverses que les saisons.**

Qu'il s'agisse du printemps, de l'été, de l'automne ou de l'hiver – qu'il s'agisse de l'entretien professionnel du  
 gazon et des golfs, de la dépollution surfacique ou du service de déneigement, vous pouvez compter sur la  
 fiabilité des machines de la société Wiedenmann GmbH quelle que soit la saison.  
 Comptant parmi les fabricants leader au niveau mondial d'outils portés exclusifs dédiés aux petits tracteurs  
 compacts et aux véhicules communaux légers, nous offrons des solutions adaptées aux besoins de la  
 régénération du gazon, du ramassage et de l'élimination d'herbes et de feuilles, de la tonte et du balayage  
 du gazon, du balayage de la neige et des débris ainsi que des lames de déneigement et des dispositifs de  
 dessalage.  
 Forts d'un effectif de 210 salariés, nous posons régulièrement les jalons visant des solutions techniques  
 innovantes et une qualité sans compromis.

**Pflegemaschine**

Zur Intensivreinigung und Staubabscheidung  
 verfüllter Kunstrasenflächen.



**Maintenance machine**

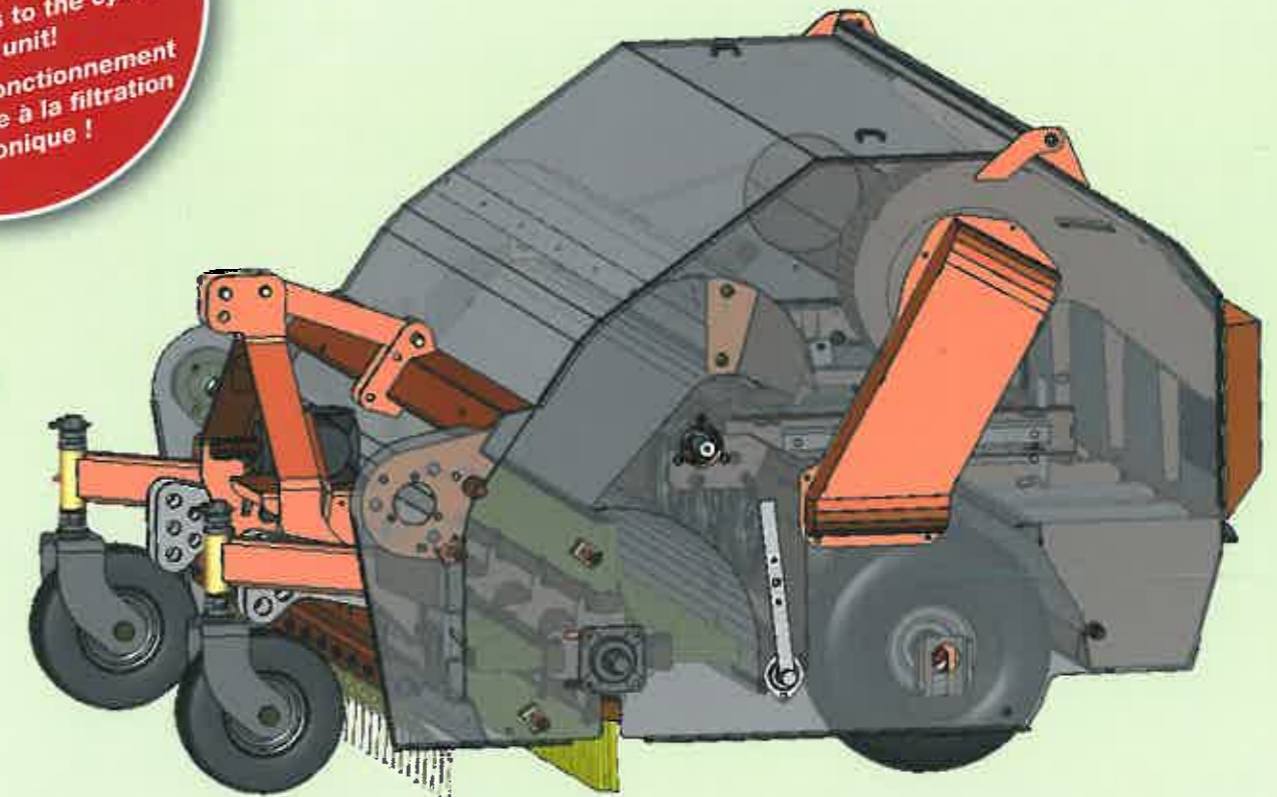
For intensive cleaning and dust removal of filled artificial  
 turf surfaces.



**Machine d'entretien**

Pour le nettoyage intensif et le dépoussiérage des pelouses  
 synthétiques ballastées.

**Einzigartiges  
 Wirkungsprinzip dank  
 Zyklonfiltereinheit!**  
 Unique principle of  
 operation thanks to the cyclone  
 filter unit!  
 Principe de fonctionnement  
 unique grâce à la filtration  
 cyclonique !



**TERRA CLEAN 160 M**

Weitere Informationen durch: | Further information: | Renseignements supplémentaires :